

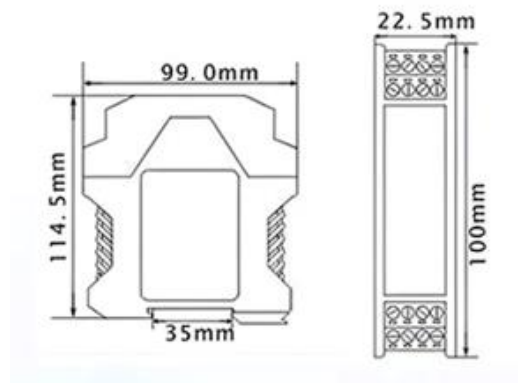
MVD-I – מכפיל מתח

כניסה: 12VDC

יציאה: 250mA 24VDC

בידוד גליוני: 500V

מידות:



תרשים חיבורים:

MVD-I

