

## MIT – מתמר מבודד

כניסה: 0-10VDC או 4-20mA (בהתאם לדגם המופיע מטה בתרשים החיבורים)

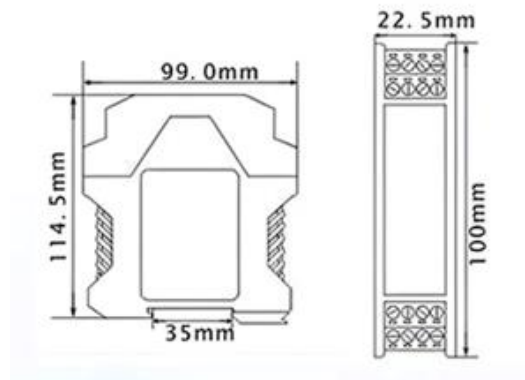
יציאה: 0-10VDC או 4-20mA (בהתאם לדגם המופיע מטה בתרשים החיבורים)

הזנה: 24VDC

דיוק: 0.1%FS

בידוד גליוני: 1500V

מידות:



תרשים חיבורים:

