

MIS-211 – מפצל מבודד

כניסה: 4-20mA

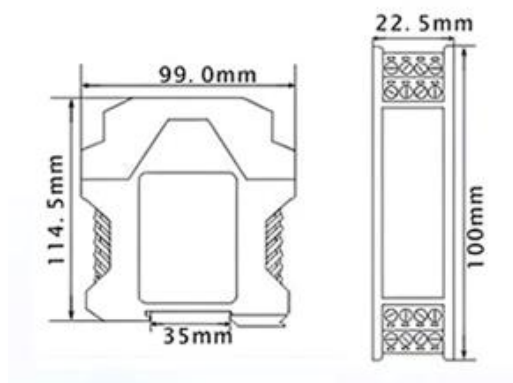
2 יציאות: 4-20mA (יציאות אקטיביות)

הזנה: 24VDC

דיוק: 0.1%FS

בידוד גליוני: 1500V

מידות:



תרשים חיבור:

