

MI-TWT – מתמר טורי מבודד

כניסה: Rin = 24VDC-100 Ω - 4-20mA

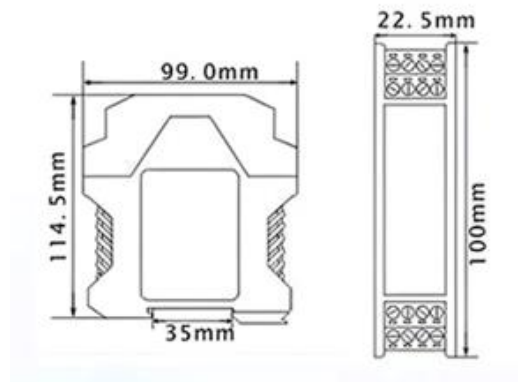
יציאה: RL = 470 Ω – 4-20mA

הזנה: מוזן מהחוג (כניסה ויציאה)

דיוק: 0.1%FS

בידוד גליוני: 500V

מידות:



תרשים חיבורים:

