

מתמרים לרגשי זרימה אימפלר MTWT-FLS-C / MFI-FLS-H

◆ תאור כללי ◆

מתמרי אותות חשמלים -FLS- המיוצרים ע"י מגטרון מיועדים להמרת פולסים מרגשי זרימה (מסוג אימפלר, תוצרת חב' FLS) לאות יציאה סטנדרטי 4-20mA, עבור מכשירי פיקוד והתרעה כגון: בקר, צג, רשם וכו'. רגשי הזרימה אימפלר נועדו למדידת מהירות זרימת נוזלים נקיים. קיימים שני סוגי רגשים - H ו- C ושני סוגי מתמרים:

- MFI-FLS-H - מתמר 3 wire (לרגש מבוסס על אפקט Hall);
- MTWT-FLS-C - מתמר 2 wire לרגש Coil (רגש יקר יותר).

המתמרים מיוצרים בשני זיוודים: D להתקנה על פס DIN ו- W להתקנה על קיר (רק MTWT-FLS-C-W).

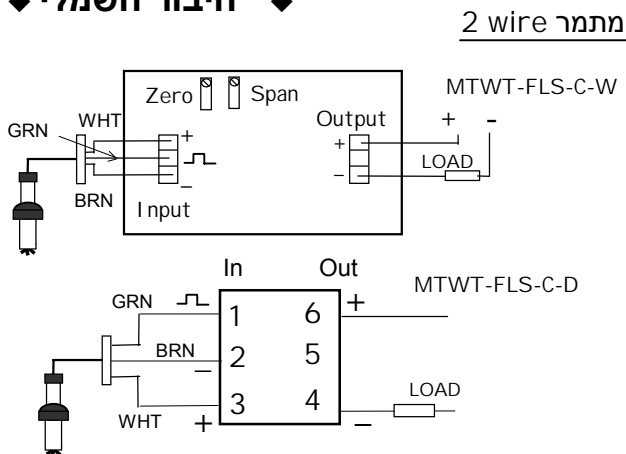
◆ מפרט ◆

2 wire 4-20 mA	MTWT-FLS-C : יציאה	דיוק: $\pm 0.5\%$ F.S. ממלוא התחום
(הזנה 24VDC) 3 wire 4-20 mA	MFI-FLS-H	מתח: 24VDC
אטימות: IP-40	טמפ' סביבה: $-20 \div + 65^\circ C$	הספק: 0.5W
<p>-W מ"מ W 75 x L110 x H 57</p>		<p>-D מ"מ W 25 x L 93 x H79</p>
<p>קופסא פלסטית אטומה עם מכסה שקוף. מרווח S בין חורים להתקנה - 82 מ"מ.</p> <p>ע"י מהדקי החיבור הנמצאים בתוך הקופסא ודרך גלגלים המותקנים בשני צדדי הקופסא</p> <p>על קיר</p>		<p>זיווד: קופסא UEGM 25</p> <p>חיבור: ע"י חוטי חיבור (חיתוך $2.5 \text{ mm}^2 = \text{max}$)</p> <p>התקנה: על פס DIN</p>

◆ כיוון ◆

המכשיר יוצא ממפעלינו כאשר הוא מכוון בהתאם להזמנת לקוח. במידת הצורך ניתן לכוון את יציאה ע"י פוט' ZERO ו- SPAN המותקנים בתוך הקופסא (W) ובחזית המכשיר (D). הכיוון יבוצע בעזרת מכשירים מתאימים המאושרים ע"י מעבדה מוסמכת. במצב את כניסה מינימלי לכוון הפוט' ZERO לקבלת 4mA (בזיווד W יש להוריד את המכסה). במצב את כניסה מקסימאלי יש לקוון הפוט' SPAN לקבלת 20mA. יש לחזור שוב על הכיוון.

◆ חיבור חשמלי ◆



◆ הוראות להזמנה ◆

דוגמה: MTWT-FLS - C - D - 2" - 500 GPM
 זיווד (או W) דגם (או MFI-FLS-H) קוטר הצינור

MTWT/ MFI FLS-S-4-06

megatron electronics & controls ltd

Manufactures & Representatives for Control Equipment



מגטרון אלקטרוניקה ובקרה בע"מ

יצרנים ומפיצים של ציוד מכשור בקרה והתרעה

טל: 04-8410704, פקס: 04-8410705, רח"ו 1 מרקוני 12 ת.ד. 25205 חיפה 31251 Web site: <http://www.megatron.co.il>