

MADO - מתמר אותות חשמליים לתדר ויציאה אנלוגית

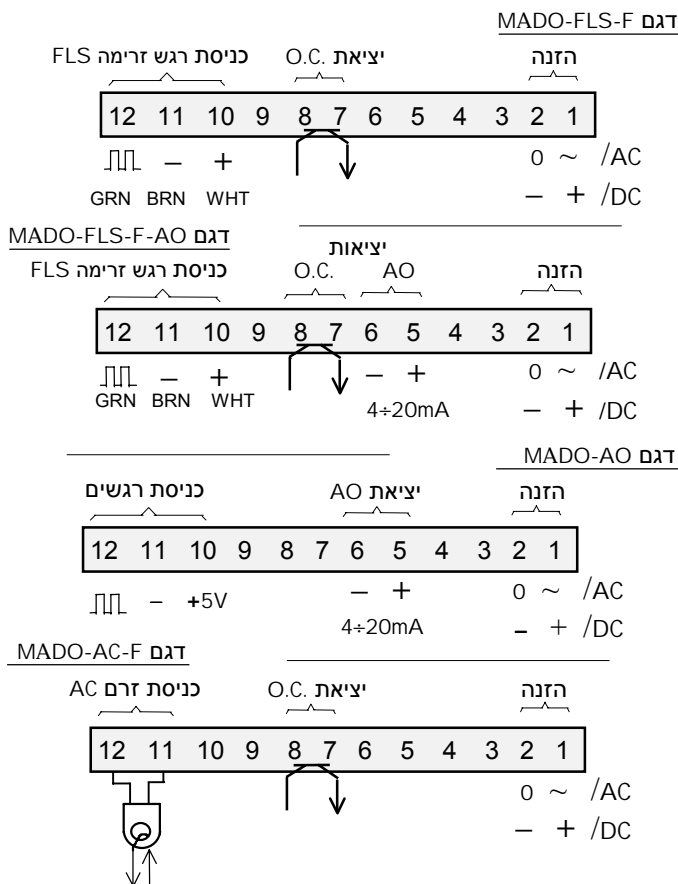
◆ אפיונים ◆

- ✓ כניסות מתח DC // זרם AC / DC
- ✓ רגש זרימה דגם FLS // גששי קרבה
- ✓ יציאות טרנזיסטור O.C. // מתח / זרם DC
- ✓ תצוגה (אופציה) LCD, 3.5 ספרות
- ✓ כיוון יציאות: תדר ו- 4÷20mA, תצוגה

◆ מפרט ◆

- דיוק: $\pm 0.5\% \text{ F.S}$
- הזנה: DC: 48 V / 24 V / 12 V ; AC: 220 V / 110 V / 24 V
- כניסות: DC - זרם 4÷20mA / מתח DC 0-60 mV ; AC - זרם 0÷5A - המוליך עובר דרך שנאי כניסה (טורואיד) ;
- רגשי זרימה דגם FLS או רגשים אחרים ;
- גששי קרבה PNP/NPN
- יציאה: - טרנזיסטור O.C. פולסים 24 V/12V בתדר 0.1Hz÷10KHz או אחר- פולס ליח' זרימה, - ו- או אות אנלוגית: 4÷20mA / 0÷10 V ;
- אופציה: תצוגה 3.5 ספרות בגובה 0.5" דגם LCD.
- טמפ' סביבה: $20 \div +55 \text{ }^{\circ}\text{C}$
- חיבורים: ע"י מהדק חיבור נשלף (12 הדקים).
- מידות: W 70 x H 73 x L90 mm (קופסא פלסטית NORYL)
- אטימות: IP - 54 התקנה: על פס DIN

◆ חיבורים ◆



◆ תאור כללי ◆

מתמר אותות חשמליים מיועד להמרת אותות כניסה שונים, כגון מתח / זרם DC, זרם AC, אות מרגשי זרימה (דגם FLS), לפולסים 0.1Hz÷10KHz או אחר ו/או יציאה אנלוגית. משמש לחיבור אותות אנלוגיים לבקר מתוכנתת ללא כניסות אנלוגיות.

◆ כיוון ◆

המכשיר יוצא ממפעלנו כשהוא מכון לפי דרישת הלקוח בעזרת מכשירים מתאימים (מאושרים ע"י מעבדה מוסמכת).

הצוגה. במידת הצורך ניתן לכוון את התצוגה ע"י פוט' ZERO ו-SPAN. במצב אות כניסה מינימלי כיון פוט' ZERO לקבלת ערך תצוגה מינימלי. במצב אות כניסה מקסימלי כיון פוט' SPAN לקבלת תצוגה מקסימלית. יש לחזור שוב על הכיוון.

תדר יציאה. במידת הצורך ניתן לכוון תדר יציאת פולסים ע"י טרימר פנימי.

יציאת 4÷20mA. במידת הצורך ניתן לכוון את יציאה ע"י פוט' 4mA ו-20mA. במצב אות כניסה מינימלי כיון טרימר 4mA לקבלת 4mA. במצב אות כניסה מקסימלי כיון פוט' 20mA לקבלת 20mA. יש לחזור שוב על הכיוון.

◆ הוראות להזמנה ◆

הזנה	יציאות	כניסה - דגם	
אנלוגית	תדר		דוגמאות:
MADO - FLS - F -			110VAC
MADO - FLS - F - AO -			220VAC
MADO -			24VDC
MADO - AC - F -			220VAC

שימו לב! בהזמנה יש לסמן סוג וערך הכניסה.

MADO-I-1-07

megatron electronics & controls ltd

Manufactures & Representatives for Control Equipment



מגטרון אלקטרוניקה ובקרה בע"מ

יצרנים ומפיצים של ציוד מכשור בקרה והתרה

Web Site : <http://www.megatron.co.il>

טל. 04-8410704, פקס. 04-8410705, רח' מרקוני 12 ת.ד. 25205 חיפה 31251